

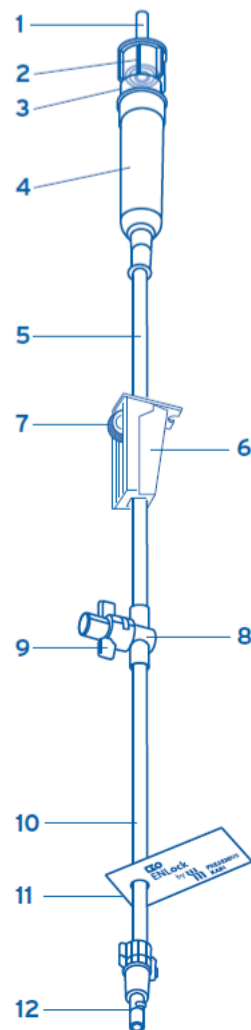
Технические характеристики медицинского изделия «Магистраль системы для подачи энтерального питания GraviSet» производства компании «Фрезениус Каби АГ», Германия («Fresenius Kabi AG», Germany)

1. GraviSet EasyBag, ENLock.

Выполнено из поливинилхлорида без добавления диэтилгексилфталатов (DEHP free).

№	Описание
1	EN острый наконечник
2	Гайка-держатель (фиксирующая гайка)
3	Прокладка для адаптера
4	Капельница
5	Трубка 3x5x1500±50 мм
6	Корпус роликового зажима
7	Колесо роликового зажима
8	Т-образный порт
9	Твист - порт для Т-образного порта
10	Трубка 3,5x5x400±30 мм
11	Этикетка ENLock
12	Разъем универсальный ENLock

Полная длина изделия: 2100±70 мм

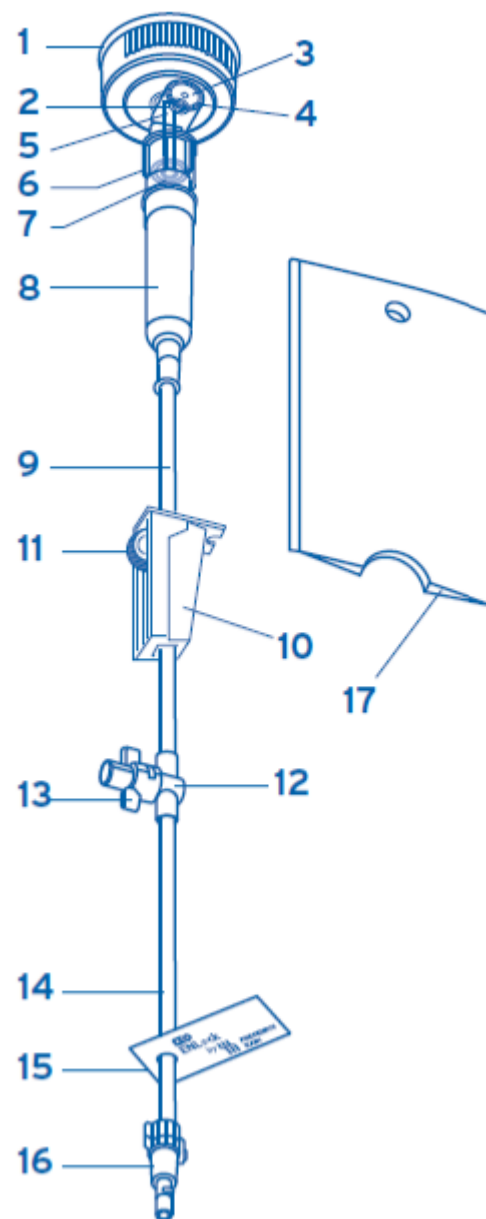


2. GraviSet VarioLine, ENLock, в комплекте с пакетом для подвешивания емкости с питанием.

Выполнено из поливинилхлорида без добавления диэтилгексилфталатов (DEHP free).

№	Описание
1	Гайка для крепления к емкости с широким горлом
2	Корпус воздушного клапана
3	Крышка воздушного клапана
4	Воздушный клапан с фильтром
5	EN острый наконечник
6	Гайка-держатель (фиксирующая гайка)
7	Прокладка для адаптера
8	Капельница
9	Трубка 3x5x1500+50 мм
10	Корпус роликового зажима
11	Колесо роликового зажима
12	T-образный порт
13	Твист - порт для T-образного порта
14	Трубка 3,5x5x400+30 мм
15	Этикетка ENLock
16	Разъем универсальный ENLock
17	Пакет для подвешивания емкости с питанием

Полная длина изделия: 2100±70 мм

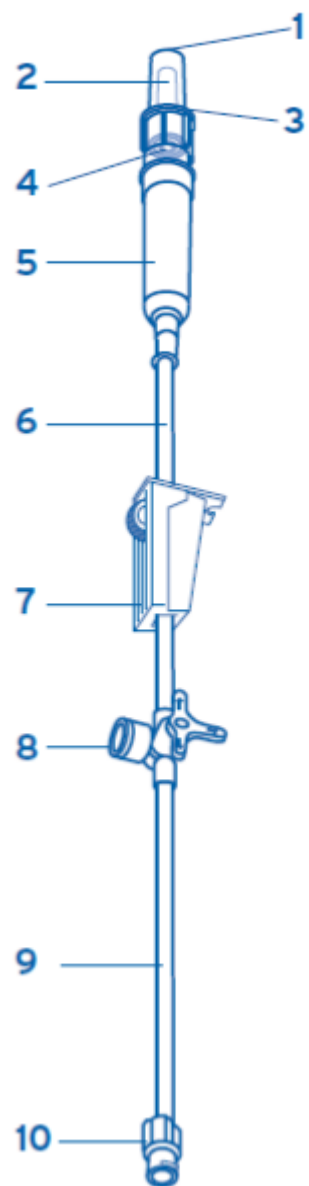


3. GraviSet EasyBag, ENFit.

Выполнено из поливинилхлорида без добавления диэтилгексилфталатов (DEHP free)

№	Описание
1	Защитный колпачок
2	EN острый наконечник
3	Гайка-держатель (фиксирующая гайка)
4	Уплотнение под EN острый наконечник
5	Капельница
6	Трубка $3,3\pm 0,3 \times 5\pm 0,3 \times 1500\pm 50$ мм
7	Роликовый зажим
8	ENFit запорный кран
9	Трубка $3,3\pm 0,3 \times 5\pm 0,3 \times 400\pm 30$ мм
10	ENFit Разъем женский

Полная длина изделия: 2100 ± 70 мм

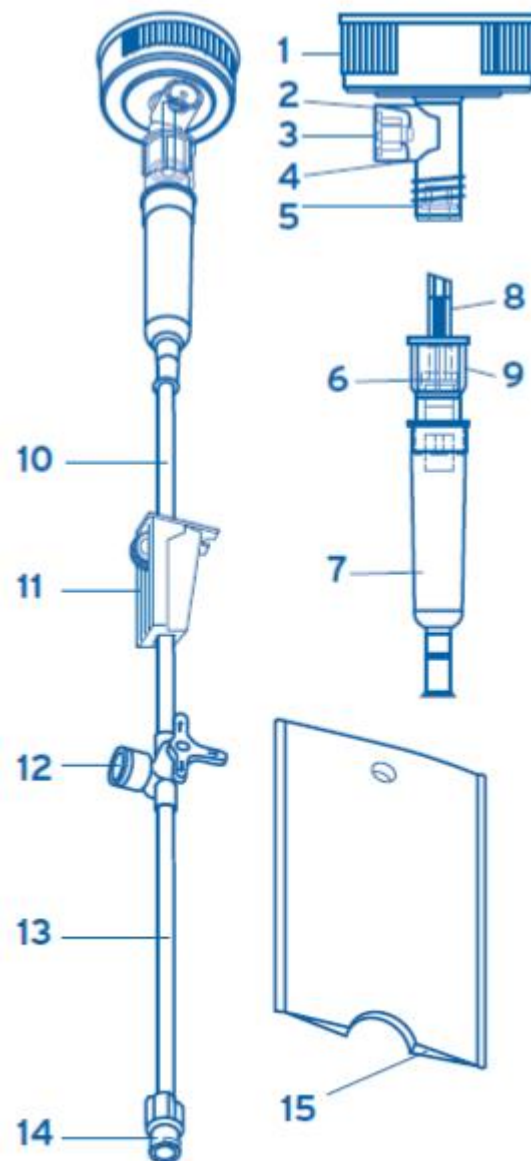


4. GraviSet VarioLine, ENFit, в комплекте с пакетом для подвешивания емкости с питанием.

Выполнено из поливинилхлорида без добавления диэтилгексилфталатов (DEHP free)

№	Описание
1	Гайка для крепления к емкости с широким горлом
2	Воздушный клапан с фильтром
3	Корпус воздушного клапана
4	Бактериальный фильтр
5	Место под ENPlus острый наконечник
6	Уплотнение под ENPlus острый наконечник
7	Капельница
8	ENPlus острый наконечник
9	Гайка-держатель (фиксирующая гайка)
10	Трубка 3,3±0,3x5±0,3x1500±50 мм
11	Роликовый зажим
12	ENFit запорный кран
13	Трубка 3,3±0,3x5±0,3x400±30 мм
14	ENFit Разъем женский
15	Подвес для бутылок (Пакет для подвешивания емкости с питанием) с питанием

Полная длина изделия: 2100±70 мм

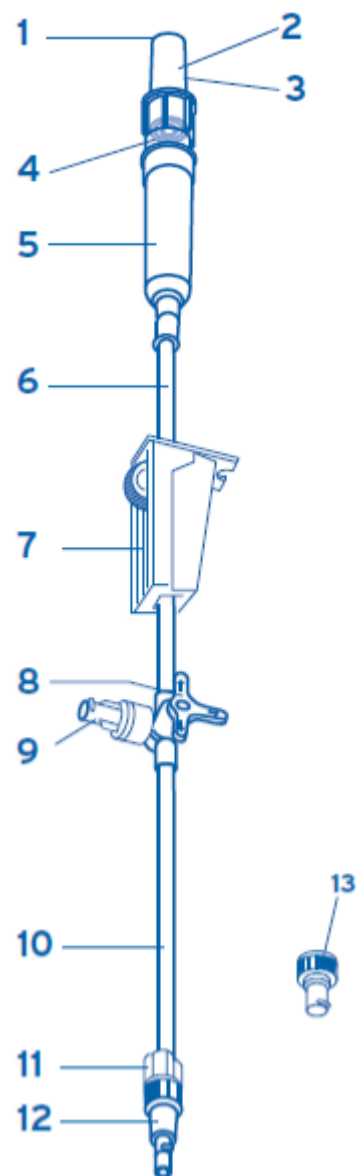


5. GraviSet EasyBag, ENFit universal.

Выполнено из поливинилхлорида без добавления диэтилгексилфталатов (DEHP free)

№	Описание
1	Защитный колпачок
2	ENPlus острый наконечник
3	Гайка-держатель (фиксирующая гайка)
4	Уплотнение под ENPlus острый наконечник
5	Капельница
6	Трубка 3,3±0,3x5±0,3x1500±50 мм
7	Роликовый зажим
8	ENFit запорный кран
9	Переходник ENFit женский разъем / LL женский коннектор
10	Трубка 3,3±0,3x5±0,3x400±30 мм
11	ENFit Разъем женский
12	Переходник ENFit- ENLock
13	Переходник ENFit мужской - LL женский коннектор

Полная длина изделия: 2100±70 мм

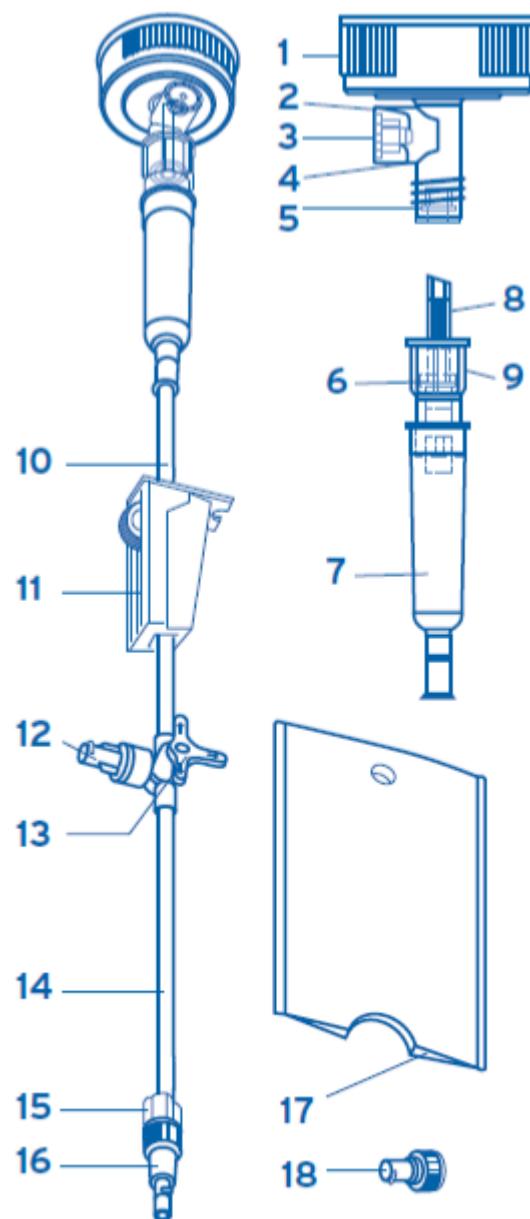


6. GraviSet VarioLine, ENFit universal, в комплекте с пакетом для подвешивания емкости с питанием.

Выполнено из поливинилхлорида без добавления диэтилгексилфталатов (DEHP free)

№	Описание
1.	Гайка для крепления к емкости с широким горлом
2.	Воздушный клапан с фильтром
3.	Корпус воздушного клапана
4.	Бактериальный фильтр
5.	Место под ENPlus острый наконечник
6.	Уплотнение под ENPlus острый наконечник
7.	Капельница
8.	ENPlus острый наконечник
9.	Гайка-держатель (фиксирующая гайка)
10.	Трубка 3,3±0,3x5±0,3x1500±50 мм
11.	Роликовый зажим
12.	ENFit запорный кран
13.	Переходник ENFit женский разъем / LL женский коннектор
14.	Трубка 3,3±0,3x5±0,3x400±30 мм
15.	ENFit Разъем женский
16.	Переходник ENFit-ENLock
17.	Подвес для бутылок (Пакет для подвешивания емкости с питанием) с питанием
18.	Переходник ENFit женский разъем / LL женский коннектор

Полная длина изделия: 2100±70 мм



7. GraviSet Bag, ENFit.

Выполнено из поливинилхлорида без добавления диэтилгексилфталатов (DEHP free)

№	Описание
1	Горловина
2	Мешок
3	Этикетка
4	Переходная трубка 4,9x6,5x40±5 мм
5	Капельница
6	Трубка 3,3±0,3x5±0,3x1500±50 мм
7	Ролик
8	Корпус роликового зажима
9	ENFit запорный кран
10	Трубка 3,3±0,3x5±0,3x400±30 мм
11	ENFit Разъем женский

Полная длина изделия: 2420±70 мм

Примечания:

1. LL обозначает разъем Луер Лок (Luer Lock).
2. Обозначения трубок: Ø внутренний x Ø внешний x длина трубки.

